

COMUNE DI PESCARA



PROGETTATO DA



ARCH. BARBARA DEL ROSCO, 347 50343H
ARCH. GIOVANNA QUARANTA, 527 70341Z

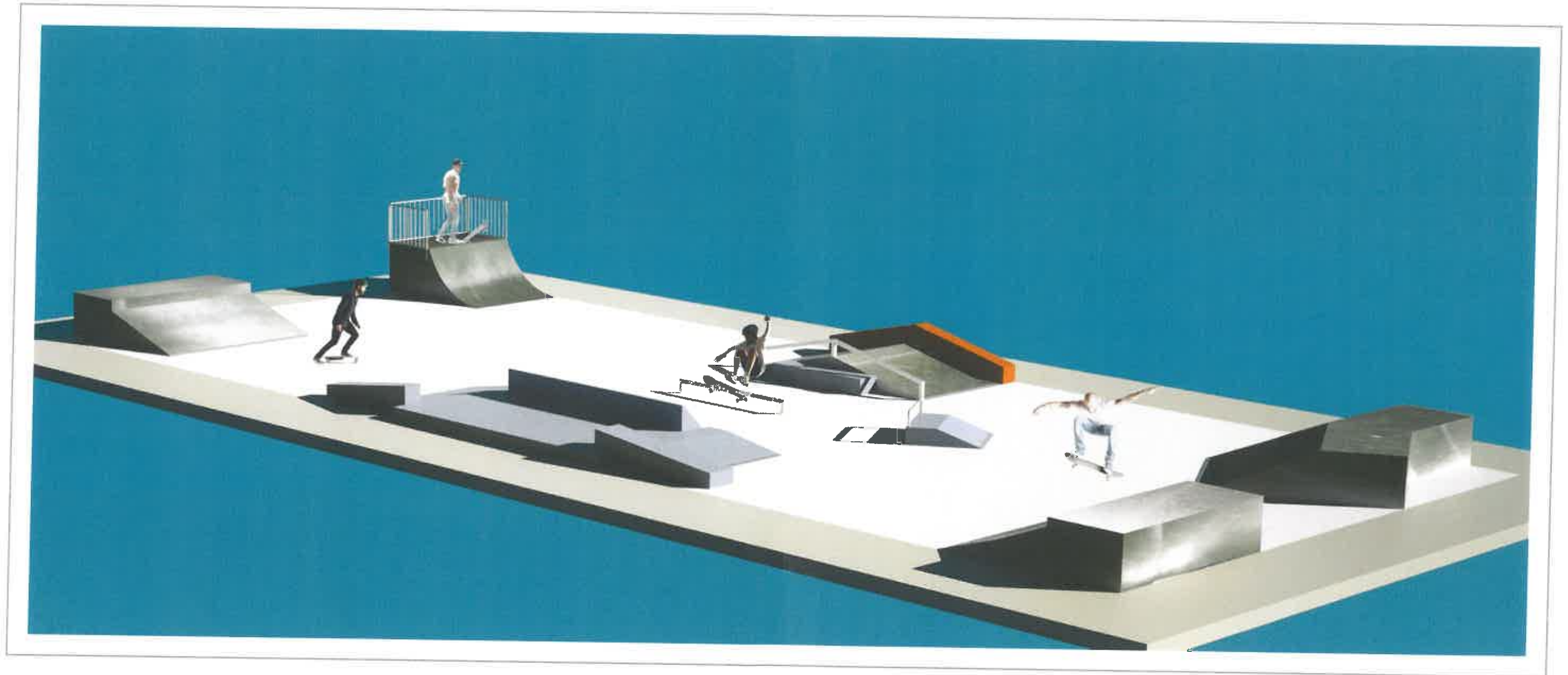
VIA PETRARA, 1 ESPOSIZIONE 1991

PROGETTO 2019

SKATEPARK

PORTO TURISTICO

MODELLO 3D

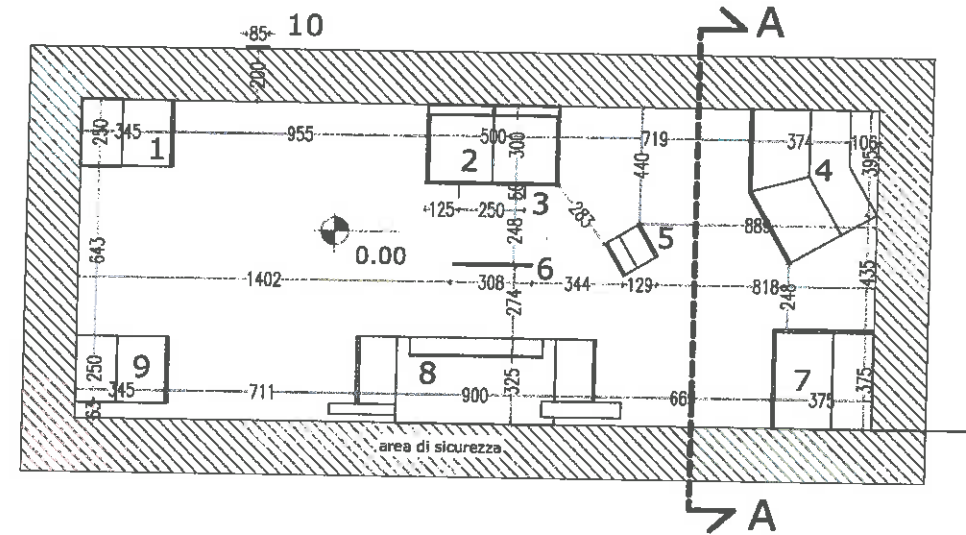


PROGETTO ARCHITETTONICO



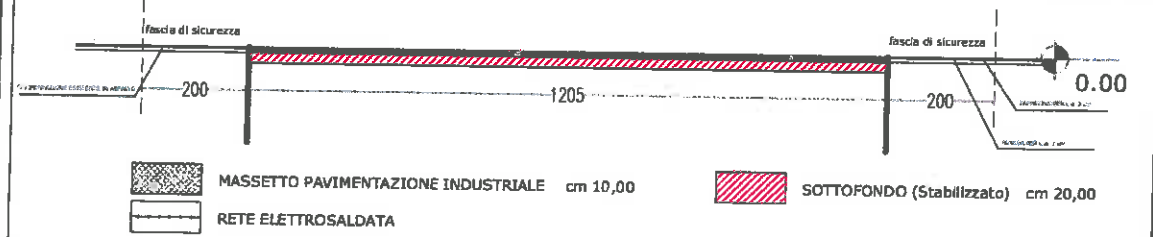
PLANIMETRIA

Scala 1:100



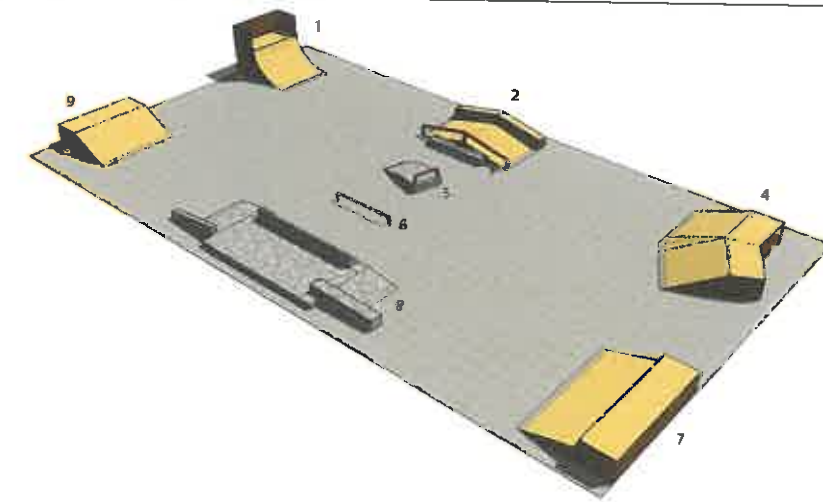
PIANTA

Scala 1:100



SEZIONE A-A PAVIMENTAZIONE

Scala 1:50



VISTA 3D

FOTOINSERIMENTO 3D



DETTAGLIO FOTOINSERIMENTO 3D

